

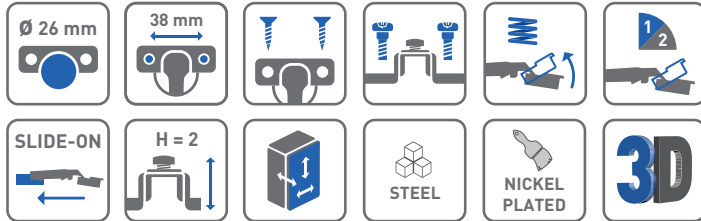
Zawias równoległy mini CI90  
 Parallel hinge mini CI90  
 Петля мини под фальшпанель CI90



ZASTOSOWANIE / APPLICATION / ПРИМЕНЕНИЕ



PARAMETRY / CHARACTERISTICS / ХАРАКТЕРИСТИКИ



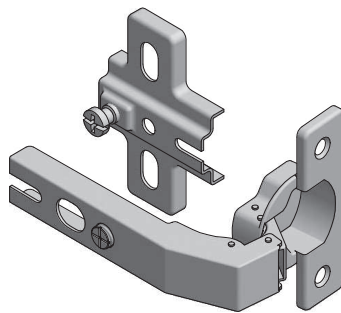
PAKOWANIE / PACKING / УПАКОВКА



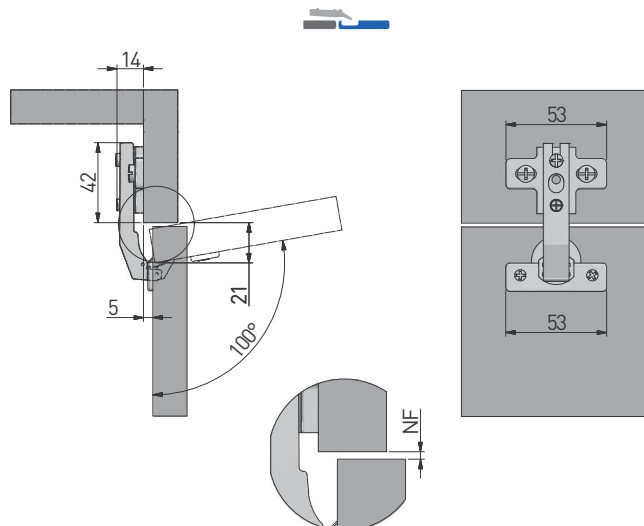
SKŁAD ZESTAWU / SET INCLUDES / КОМПЛЕКТАЦИЯ



ZAWIAS RÓWNOLEGŁY  
 PARALLEL HINGE  
 ПЕТЛЯ ПОД ФАЛЬШПАНЕЛЬ



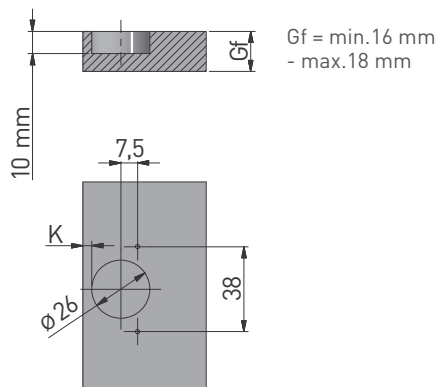
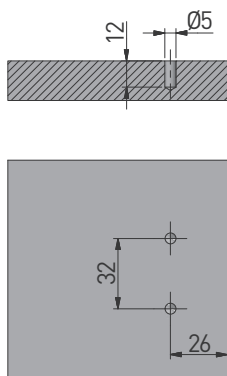
|    |              |     |     |
|----|--------------|-----|-----|
|    |              |     |     |
| H2 | ZP-CI90H2-ZE | x 2 | x 2 |



MONTAŻ / MOUNTING / МОНТАЖ

montaż prowadnika w korpusie  
mounting plate installation  
присадка под ответную планку

montaż puszki we froncie  
hinge cup installation  
присадка под чашку петли



Gf = min.16 mm  
- max.18 mm

|       |    |    |    |    |    |   |
|-------|----|----|----|----|----|---|
|       |    |    |    |    |    |   |
|       | NF | -4 | -3 | -2 | -1 | 0 |
| H = 2 | K  |    |    | 3  | 4  | 5 |

NF = natożenie frontu (mm)  
front overlay (mm)  
наложение фасада (мм)

H = wysokość prowadnika  
mounting plate height  
высота ответной  
планки

K = odległość puszki od krawędzi (mm)  
gap between hinge cup and cabinet edge (mm)  
расстояние от чашки петли до края (мм)

Gf = grubość frontu  
front thickness  
толщина фасада

REGULACJA / ADJUSTMENT / РЕГУЛИРОВКА



± 2 mm



± 2 mm



± 2 mm