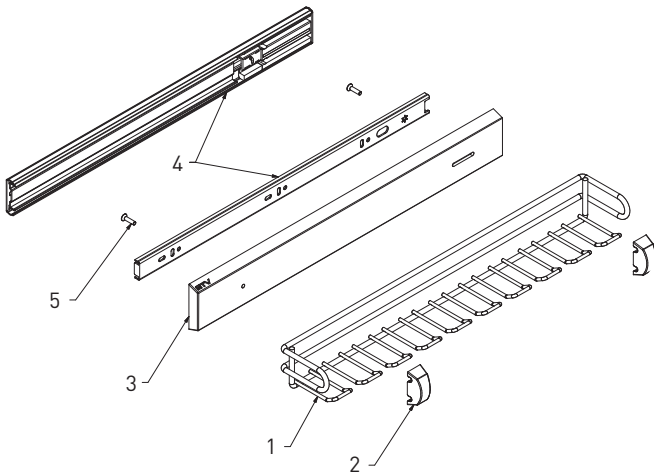


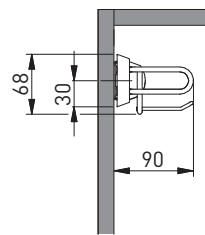
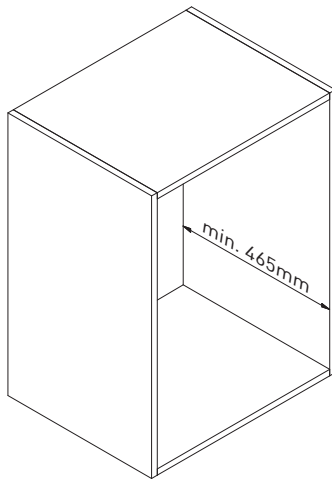
Skład zestawu / This set consists of / Состав набора



	INFO	
1.	wieszak / belt and tie rack / вешалка для ремней и галстуков	1 szt. / item / шт.
2.	mocowanie / fixtures / крепление	4 szt. / items / шт.
3.	osłona prowadnicy / cover / крышка направляющей	2 szt. / items / шт.
4.	prowadnica kulkowa L450* / L450 ball bearing slide* / шариковая направляющая L450*/	1 kpl. / set / шт.
5.	wkręt / screw / шуруп	4 szt. / items / шт.

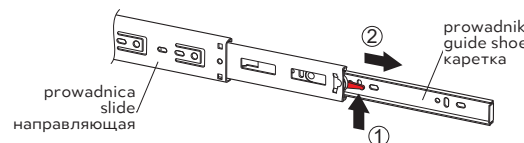
*opcja / optional / опция

Wymiary zabudowy / Installation dimensions / Размеры встроенного шкафа

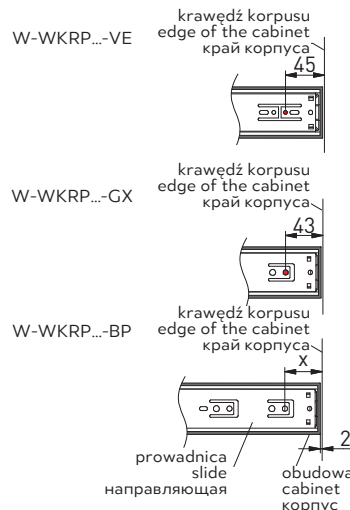
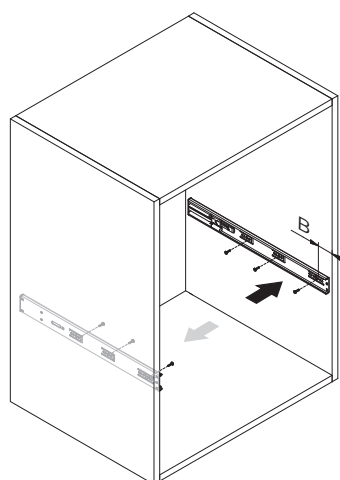



Montaż prowadnicy w korpusie / Fitting the slide into the cabinet / Установка направляющей в корпусе

1. Wyjąć prowadnik z prowadnicy / Remove the guide shoe from the slide / Вынуть каретку из направляющей



2. Przykręcić prowadnice do korpusu / Screw the slides into the cabinet / Привинтите направляющие к корпусу

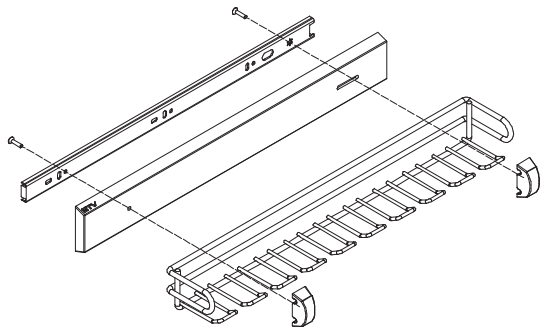


B		INFO
45 mm	W-WKRP...-VE	na prowadnicy kulkowej H45 ze spowalniczem on an H45 ball bearing slide with soft closing на шариковой направляющей H45 с доводчиком
43 mm	W-WKRP...-GX	na prowadnicy kulkowej H45 on an H45 ball bearing slide на шариковой направляющей H45
x*	W-WKRP...-BP	inne prowadnice other slides другие направляющие

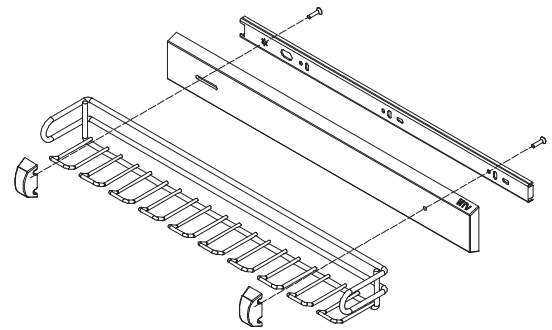
*należy dokonać pomiaru we własnym zakresie
 you need to make your own measurements
 следует выполнить измерение самостоятельно

Złożenie wieszaka / Assembling belt and tie rack / Сборка вешалка для ремней и галстуков

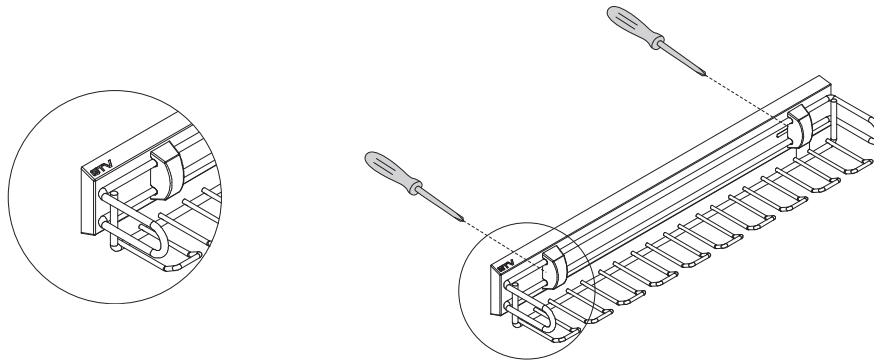
Wieszak jest uniwersalny, może być złożony jako wersja lewa lub prawa / Belt and tie rack / Вешалка для ремней и галстуков



wersja lewa / left / правый



wersja prawa / right / левый



Zrównać krawędź wieszaka z przednią płaszczyzną obudowy i dokręcić wkręty mocujące
Align the edge of the hanger with the front surface of the cabinet and tighten the fastening screws
Совместить край крючка с внешней поверхностью корпуса и затянуть крепежные винты

Montaż wieszaka na prowadnicach / Fitting belt and tie rack into the slides / Установка вешалка для ремней и галстуков на направляющих

Wsunąć kosz na prowadnicę i dopchnąć do zakliknięcia / Slide the fitting belt and tie rack onto the slides and push it until it clicks into place / Вставьте вешалка для ремней и галстуков на направляющие и втолкните до щелчка

